

ИМПУЛЬСНЫЙ АВТОМАТ ТИПА СНА

ИНСТРУКЦИЯ ПО ЭКСПЛУАТАЦИИ





1	МЕРЫ БЕЗОПАСНОСТИ.....	3
2	ТЕХНИЧЕСКИЕ ХАРАКТЕРИСТИКИ.....	3
3	КОМПЛЕКТ ПОСТАВКИ.....	4
4	УСТАНОВКА АППАРАТА.....	4
5	ОБЩИЕ СВЕДЕНИЯ.....	5
5.1	ПРИНЦИП ИМПУЛЬСНОЙ СВАРКИ.....	5
5.2	РЕГУЛИРОВКИ И ПОРЯДОК РАБОТЫ.....	6
5.3	ЭЛЕКТРИЧЕСКАЯ СХЕМА.....	8
6	ХАРАКТЕРНЫЕ НЕИСПРАВНОСТИ И СПОСОБЫ ИХ УСТРАНЕНИЯ.....	9
7	ОБСЛУЖИВАНИЕ ПОЛУАВТОМАТА.....	9
7.1	ЗАМЕНА ЛЕНТЫ НАГРЕВАТЕЛЯ.....	9
7.2	ЗАМЕНА НАГРЕВАТЕЛЯ.....	10
7.3	ЗАМЕНА СИЛИКОНОВОЙ ПРОКЛАДКИ.....	10
7.4	ЗАМЕНА МИКРОВЫКЛЮЧАТЕЛЯ.....	10

АГРО
РЕСУРС

Благодарим за покупку импульсного автомата типа NA производства фирмы Hana Corporation Ltd., республика Корея. Просим ознакомиться с настоящей инструкцией прежде, чем приступить к работе. Обращайтесь к ней по мере необходимости.

Импульсный автомат типа NA (далее – автомат) относится к сварочным автоматам, предназначенным для заваривания пакетов из пленки после их заполнения. Режим работы настраивается в зависимости от конкретных условий; регулируются усилие сжатия при сварке, продолжительность импульса нагрева и температура охлаждения.

Автомат может использоваться в бытовой сфере и в сфере торговли. Однако аппарат не предназначен для использования в промышленности.

1 МЕРЫ БЕЗОПАСНОСТИ

- Место для установки автомата должно быть ровным и горизонтальным.
- Запрещается работать без заземления (контакт находится с тыльной стороны рычага).
- Избегайте попадания воды в автомат, не работайте во влажных условиях. Автомат не предназначен для работы с пакетами, заполняющимися жидкостями.
- Не пользуйтесь самодельным нагревателем или изготовленным другой фирмой. Чтобы контакты не перегревались, винты крепления нагревателя должны быть затянуты.

2 ТЕХНИЧЕСКИЕ ХАРАКТЕРИСТИКИ

Таблица 2.1 – Технические характеристики

Модель	CNA-300\2\5\10	CNA-450\2\5\10	CNA-600\2\5\10	CNA-800\2\5
Длина шва, мм	300	450	600	800
Температура сварки, оС	150			
Время сварки, сек	0,5 ~ 2,5			
Толщина пленки, мм	до 0,5			
Материал пленки	полиэтилен, полипропилен, поливинилхлорид			
Эл. питание	220 В, 49-51 Гц			
Масса, кг, максимальная	28			
Габариты, мм	400x470x440	540x470x440	690x470x440	890x470x440

3 КОМПЛЕКТ ПОСТАВКИ

Перечень принадлежностей, поставляемых в комплекте со сварщиком, приведен в таблице 3.1.

Таблица 3.1 – Перечень поставляемых компонентов

№ п/п	Наименование	Количество (шт.)
1	Аппарат СНА	1
2	Руководство по эксплуатации	1
3	Нагревательный элемент	2

4 УСТАНОВКА АППАРАТА

Установка автомата состоит только в том, что надо закрепить стол, как показано на рисунке 4.1.

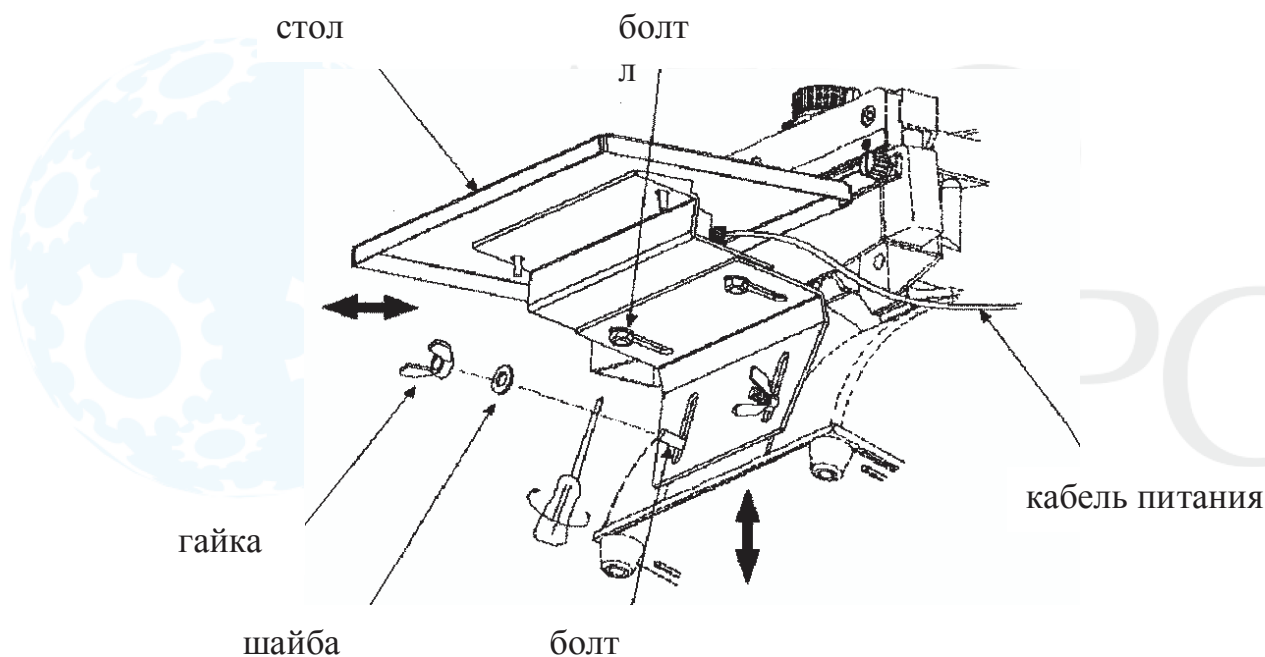
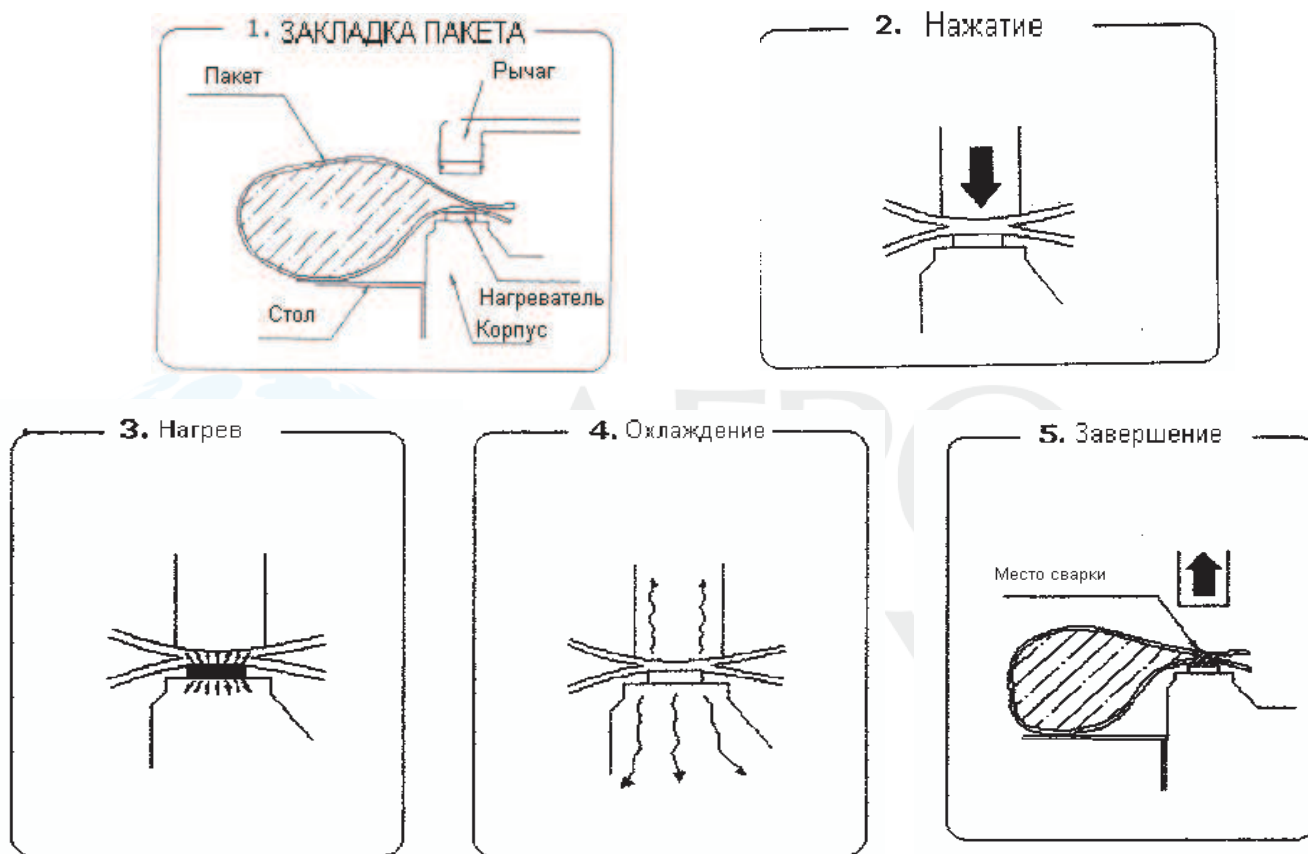


Рисунок 4.1 – Крепление стола

5 ОБЩИЕ СВЕДЕНИЯ

5.1 ПРИНЦИП ИМПУЛЬСНОЙ СВАРКИ

Принцип действия заключается в пропускании импульса электрического тока через нагреватель, который делает в пакете сварной шов. Для запуска сварочного цикла нажимают педаль. Предварительный прогрев не требуется: автомат готов к работе сразу после подключения его к сети.



На первом этапе заполненный пакет кладется на стол автомата так, чтобы его горловина находилась между рычагом и нагревателем. Далее нажатием педали включают цикл сварки. Рычаг с помощью электромагнита опускается на нагреватель, и пакет оказывается зажатым. Затем включается электрическая схема нагрева, которая преобразует сетевое напряжение 220В в импульс постоянного напряжения 30В. Длительность импульса, а значит и степень нагрева, устанавливается заранее в зависимости от материала и толщины пленки с помощью регулятора на панели управления. После нагрева дается пауза на охлаждение, в 2 ~ 3 более долгая, чем импульс нагрева; когда температура снизится до определенного уровня, электромагнит выключается и рычаг поднимается. Готовый пакет можно убирать. Затем цикл повторяется.

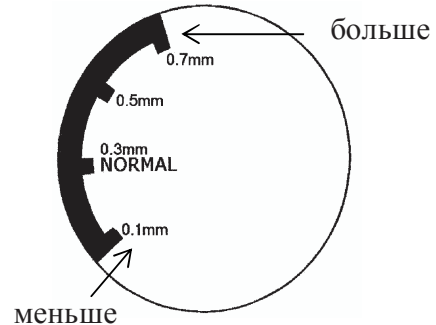


5.2 РЕГУЛИРОВКИ И ПОРЯДОК РАБОТЫ

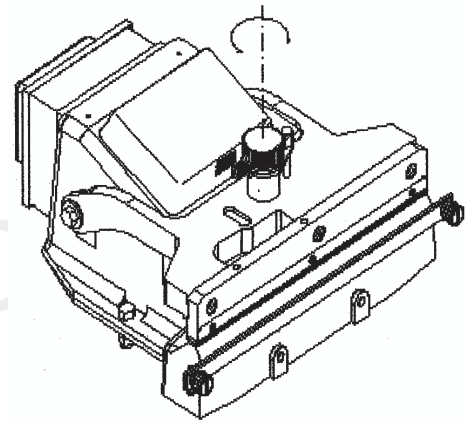
На панели управления расположены следующие элементы:

- A. Лампа питания.
- B. Лампа нагрева.
- C. Лампа охлаждения.
- D. Регулятор продолжительности нагрева.
- E. Регулятор температуры охлаждения.

Усилие, с которым рычаг давит на свариваемое место, оптимизируется в зависимости от толщины пленки с помощью цилиндрического регулятора, расположенного на рычаге. На торце регулятора показана шкала толщин, см. слева.



Для переустановки выбранной толщины надо сначала повернуть корпус регулятора по часовой стрелке до упора, а затем – в обратном направлении до нужного значения. Корпус фиксируется с левой стороны винтовым прижимом (головка винта имеет накатку), который освобождается перед переустановкой и зажимается – после. Если реальная толщина пленки оказалась больше, то сварка будет слабой или вообще микровыключатель не сработает, и тепловой импульс не будет выработан. Если же меньше – нажим будет сопровождаться стуком из-за срабатывания электромагнита, но главное - пленка может прогореть.



Под блоком, на котором расположена панель управления, имеется другая панель, на которой установлены следующие элементы:

- F. Предохранитель.
- G. Сетевой тумблер.
- H. Разъем для принтера.

На панели управления прикреплен шильдик с надписями:

HANA	Импульсный автомат	Модель	NA-450
Заводской №	20124008	Эл. питание	220 В, 49-51 Гц
HANA CORPORATION, Ltd		Потребление	2800 Вт
Тел. (095) 784-7704	Факс (095) 784-77-47	Дата выпуска	2000-10-13

На рычаге справа наклеена инструкция пользования (белая этикетка):

- Проверьте сетевое напряжение 220 В и вставьте сетевую вилку в розетку.
- Включите тумблер сети, должна загореться лампа питания и включиться вентилятор.
- Установите регуляторы времени нагрева, температуры охлаждения и усилия прижима в соответствующее положение.
- Вставьте свариваемый пакет между рычагом и нагревателем.
- Нажмите педаль, далее цикл сварки выполняется автоматически.
- Уберите готовый пакет и повторите последние два действия для следующих пакетов.

В инструкцию включена предупреждающая надпись красным шрифтом:

“ОСТОРОЖНО! ГОРЯЧАЯ ПОВЕРХНОСТЬ – НЕ ПРИКАСАТЬСЯ!”



В таблице справа указана максимальная толщина свариваемой пленки (в мм для полной толщины сложенных слоев) в зависимости от положения регулятора времени нагрева и материала пленки. Для уточнения на этапе подготовки к работе выполняют пробную сварку 1 ~ 2 пакетов и контролируют качество шва. При наличии дефектов в пакетах обратитесь к таблице 5.1.

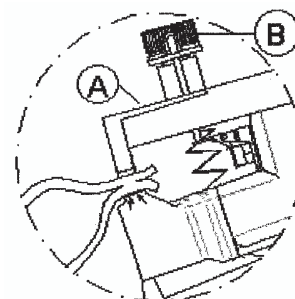
Положение регулятора	Полиэтилен	Полипропилен
2	0,03	
3	0,1	
4	0,15	0,04
5	0,2	0,06
6	0,3	0,08
7	0,4	0,1
8	0,5	0,15
9	0,6	0,3

Таблица 5.1 – Рекомендации устранения дефектов при сваривании

Вид дефекта	Причина	Рекомендации
Разрыв 	Нагрев излишний	Укоротить импульс нагрева
Скручивание 	Нагрев недостаточен	Удлинить импульс нагрева
Шов не полный 	Нагрев недостаточен	Удлинить импульс нагрева

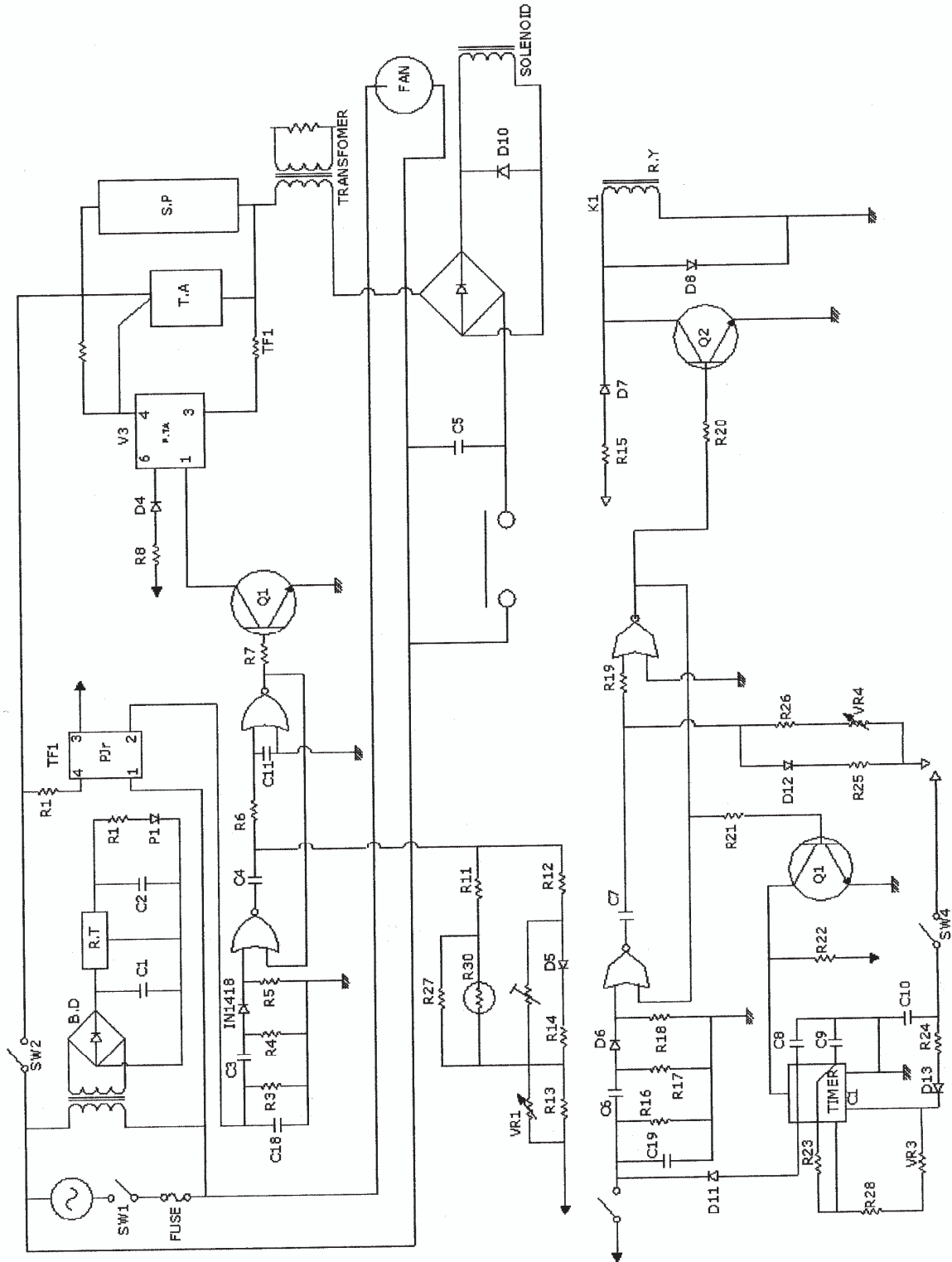
Излишняя мощность нагрева сокращает продолжительность работы тефлоновой ленты. С увеличением времени нагрева необходимое время охлаждения, вообще говоря, также надо увеличить, чтобы сварочный шов был ровный. Если рычаг был поднят слишком рано после окончания импульса нагрева или сразу после выключения лампы нагрева, то в расплавленном месте сварки готовый пакет может оказаться разорванным.

К предварительным регулировкам, существенно влияющим на процесс сварки, относится регулировка зазора микровыключателя. Если зазор мал, пакет будет мяться, а тефлоновая прокладка может порваться. Если зазор велик, то нагрев вообще не будет включаться. Для регулировки нажмите рычаг с усилием сжатия пакета и открутите регулятор усилия на 2 – 3 оборота; затем, вращая винт справа от регулятора усилия, установите зазор (порядка 2 мм) и закрепите регулятор.





5.3 ЭЛЕКТРИЧЕСКАЯ СХЕМА





6 ХАРАКТЕРНЫЕ НЕИСПРАВНОСТИ И СПОСОБЫ ИХ УСТРАНЕНИЯ

В таблице 6.1 приведены возможные неисправности и рекомендации по их устранению.

Таблица 6.1 - Возможные неисправности и рекомендации по их устранению.

Неисправность	Причина	Что делать
Отсутствие напряжения (лампа питания не включается)	<ul style="list-style-type: none">• Плохой сетевой шнур или розетка• Перегорел предохранитель• Дефект тумблера сети	<ul style="list-style-type: none">• Проверить сеть или розетку• Заменить предохранитель• Заменить тумблер
Лампа охлаждения включается, но усилие сжатия отсутствует	<ul style="list-style-type: none">• Перегорание соленоидного провода• Неисправен таймер в блоке управления	<ul style="list-style-type: none">• Сменить провод соленоида• Заменить блок управления
Рычаг остается в сжимающем состоянии	<ul style="list-style-type: none">• Дефект микровыключателя• Рычаг не касается микровыключателя	<ul style="list-style-type: none">• Проверить микровыключатель• Отрегулировать зазор
Сварка отсутствует при исправной электрической схеме	<ul style="list-style-type: none">• Перегорание нагревательного провода• Перегорание вторичной обмотки трансформатора	<ul style="list-style-type: none">• Заменить провод• Заменить трансформатор
Участки сварки загрязнены	<ul style="list-style-type: none">• Дефект силиконовой прокладки• Дефект тефлоновой ленты• Время охлаждения мало• Усилие сжатия мало	<ul style="list-style-type: none">• Проверить силиконовую прокладку• Сменить тефлоновую ленту• Увеличить время охлаждения• Отрегулировать усилие
Сварка производится, но лампа нагрева не выключается	<ul style="list-style-type: none">• Дефект электрической схемы или таймера	<ul style="list-style-type: none">• Обратиться в сервисный центр
Нагреватель слишком быстро обрезает пакет	<ul style="list-style-type: none">• Усилие сжатия большое• Тефлоновая прокладка рваная	<ul style="list-style-type: none">• Отрегулировать режим сварки• Сменить тефлоновую прокладку
Обе стороны заваренного пакета неровные	<ul style="list-style-type: none">• Дефект силиконовой прокладки	<ul style="list-style-type: none">• Проверить силиконовую прокладку
Все отрегулировано, но пакеты расплавляются	<ul style="list-style-type: none">• Дефект термостата или таймера	<ul style="list-style-type: none">• Сменить термостат или таймер
При нажиме на педаль рычаг не срабатывает	<ul style="list-style-type: none">• Плохой контакт в педали• Дефект соединительной втулки	<ul style="list-style-type: none">• Сменить педаль• Проверить втулку

7 ОБСЛУЖИВАНИЕ ПОЛУАВТОМАТА

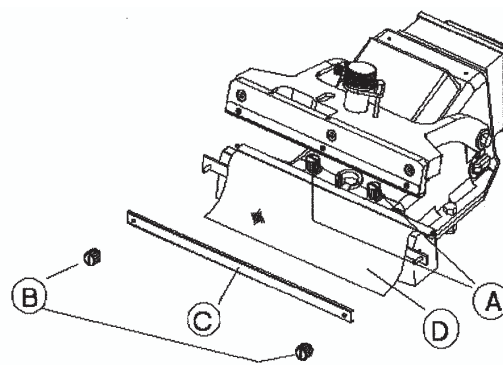
7.1 ЗАМЕНА ЛЕНТЫ НАГРЕВАТЕЛЯ

Каждый автомат снабжается запасом тефлоновой ленты, чтобы ее можно было обновлять по мере порчи или прогорания. Рулон длиной 200 мм намотан на стержень.

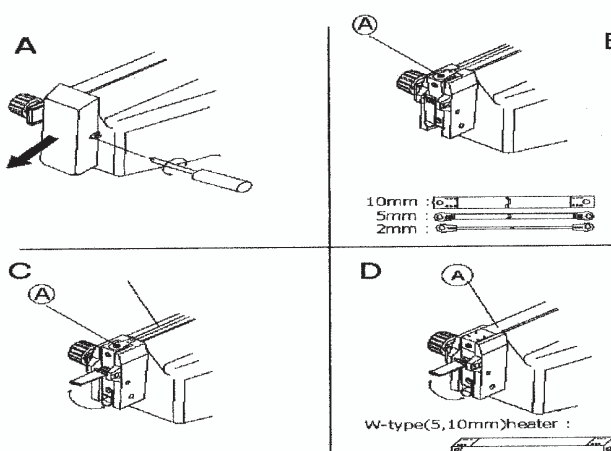


- Открутите пластмассовые гайки А и В зажимов и снимите планку С.
- Прокрутите рулон ленты до появления нового участка.
- Подтяните ленту, вращая стержень, и затяните зажимы гайками А и В.
- Отрежьте израсходованный участок ленты.

Замена тефлоновой ленты, изолирующей силиконовую прокладку, выполняется аналогично.



7.2 ЗАМЕНА НАГРЕВАТЕЛЯ

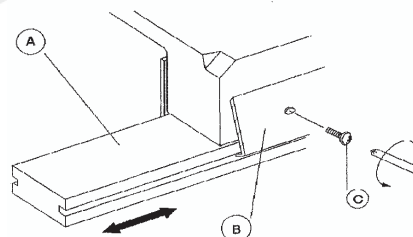


- Открутите винт и снимите защитный колпачок.
- Открутите винт крепления нагревателя.
- Поднимите рычажок вверх.
- Замените нагреватель.

Нагреватели W-типа имеют контактные места с отбортовкой (см. рис. D).

7.3 ЗАМЕНА СИЛИКОНОВОЙ ПРОКЛАДКИ

- Открутите винт С и удалите дефектную прокладку.
- Совместите новую прокладку с фиксирующей планкой.
- и вставьте ее, надежно закрепив винтами.



7.4 ЗАМЕНА МИКРОВЫКЛЮЧАТЕЛЯ

- Разберите блок управления и рычаг.
- Снимите резиновый колпачок А микровыключателя.
- Освободите гайку В микровыключателя.
- Вытащите плоскую пружину С и рычажок D.
- Замените микровыключатель Е на новый, совместите его с крышкой рычажка, закрутите гайку В и оденьте колпачок А снова.

